

TUNGSTEN SMART-HEAT™ TRAGBARE HEIZGERÄTE

Durch die neutrale, schwarze Oberfläche und das preisgekrönte Design wird das Gerät zum modernen Kunstwerk. Die tragbaren Heizgeräte aus der Tungsten Smart-Heat™-Serie schaffen effiziente, richtungsgerechte Wärme und eine vielseitige Heizlösung für Außenbereiche. Der modulare Aufbau mit eingebauten Rädern ermöglicht ein müheloses Verschieben auch in engeren Situationen.

WINKELHALTERUNG
Volle Flexibilität
der Heizrichtung

**EINSTELLBARE
FERNBEDIENUNGEN**
Bietet leichte
Bedienung und präzisen
Wärmekomfort

SICHERHEITSMERKMAL
Kippschutz-Abschaltung

**KONTURIERTES
DESIGN ERMÖGLICHT**
Ausgezeichneten
Windwiderstand

**MODULARER
AUFBAU**
Für besonders einfache
Aufbewahrung

TRAGBAR
Für mehr
Bewegungsfreiheit



TECHNISCHE DATEN

Mit Hilfe der untenstehenden technischen Details können die richtige Lösung für Ihre Anforderungen auswählen.

MODELLNUMMER

BETRIEBSART	PROPANGAS
FARBE	SCHWARZ
HEIZBEREICH	20 M ²
MINDESTHÖHE (BODEN)	1000 MM
HEIZBEREICH	40 MJ

MONTAGEOPTIONEN

DECKENAUFHÄNGUNG	-
WANDAUFHÄNGUNG	-
EINBAU IN HOHLRAUM VERTIEFUNGEN	-
AUFHÄNGUNG AN DECKENSTANGE	-
FREISTEHEND	✓

SCHALTEROPTIONEN

EIN AUS	-
DIMMER	-
MASTER-FERNBEDIENUNG	-

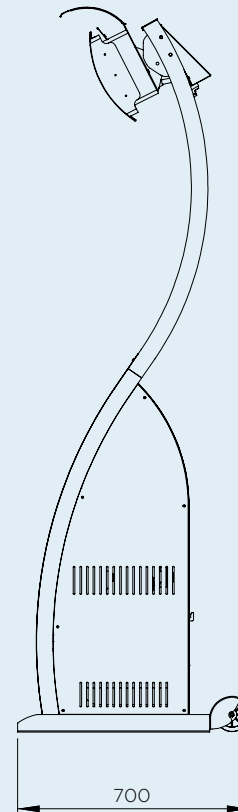
Die in diesem Dokument angegebenen Maße sind die Mindestanforderungen für die Installation. Bromic übernimmt keine Verantwortung für falsche oder nicht den Vorschriften entsprechende Installationen. Alle Maßangaben in diesem Dokument sind in Millimeter.

ABMESSUNGEN

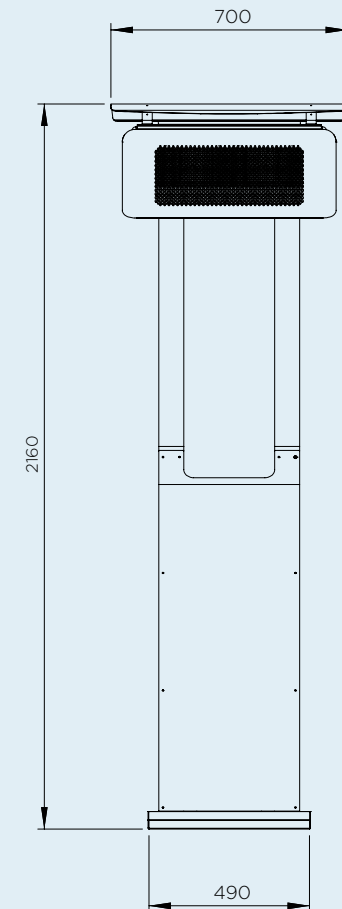
In unserer umfangreichen Auswahl an Größen finden Sie das richtige Heizgerät für Ihren Außenbereich.

ANSICHT

SEITENANSICHT



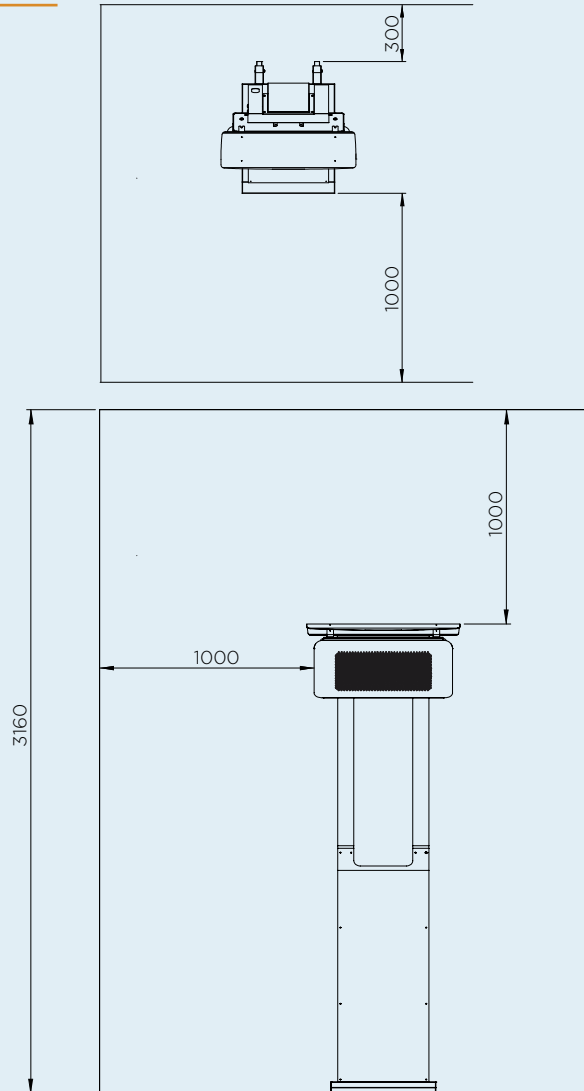
VORDERANSICHT



ABSTAND

Mit zahlreichen Montagemöglichkeiten bietet Bromic Lösungen, die jedes Designinterieur ergänzen und Funktionalität für Ambiente und Komfort bieten.

DECKEN- UND WANDABSTAND

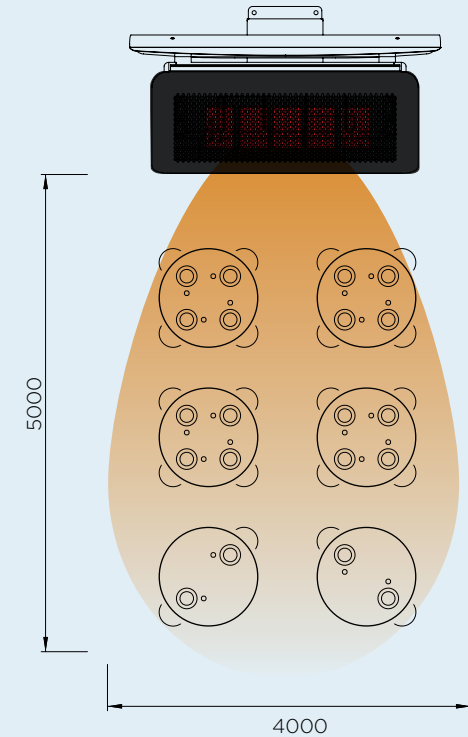



HEIZBEREICH

Bromic Heizgeräte bieten verschiedenste Möglichkeiten der Wärmeverteilung, um Ihren Heizanforderungen im Außenbereich gerecht zu werden.

HEIZBEREICHE

TUNGSTEN PORTABLE
HEIZBEREICH CA. 20M²
40 MJ HEIZLEISTUNG



An outdoor dining area at dusk or dawn, featuring several round tables with white tablecloths and green velvet chairs. Two tall, black BROMIC SMART-HEAT heaters with glowing red heating elements are positioned on the wooden deck. The background shows a calm sea and a soft, hazy sky. The overall atmosphere is sophisticated and modern.

ERWEITERN SIE DIE GRENZEN
IHRER INNENRÄUME, INDEM SIE
AUSSENBEREICHE MIT EINBEZIEHEN.
REGELN SIE DAS KLIMA IN IHREM
NÄCHSTEN PROJEKT MIT BROMIC
SMART-HEAT™.

[BROMIC.COM/HEAT](https://www.bromic.com/heat)

ASIA PACIFIC | NORTH AMERICA | EUROPE

Bromic pursues a policy of continuing improvement in design and performance of its products. The right is therefore reserved to vary specifications without notice.